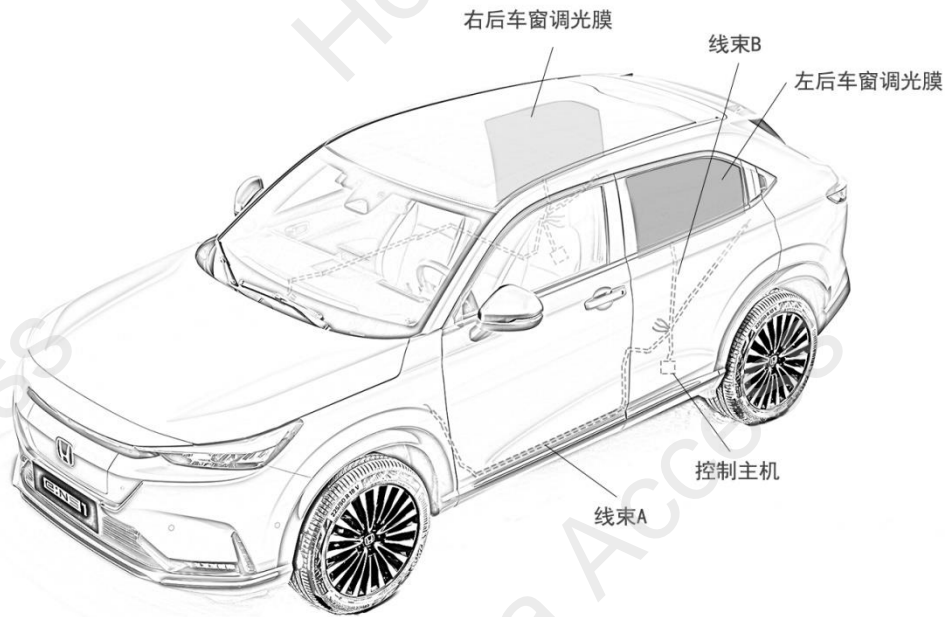


安装位置图



为确保安装的安全（务必仔细阅读）

警告标志的说明

- 本书中使用以下标志来标明有可能造成操作人员或其他人受伤害的操作，以及有关安装的建议。

	危险	不遵从该指示，将导致死亡或者其他严重伤害
	警告	不遵从该指示，有可能导致死亡或者其他严重伤害
	注意	不遵从该指示，有可能导致受伤
	建议	防止导致故障、破损的建议
		禁止事项

关于图标

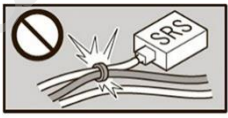
- 使用下列图标来标明安装的位置和操作人员的视线角度。



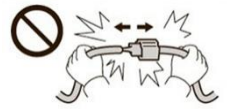
- 使用下列图标来标明操作中必须遵守的事项。



线束操作注意事项



请不要把用品线束与 SRS 线束扣夹在一起。



拆卸接线器、端子之类的接线时，请不要用力拉拽线束。



请不要用力拉拽线束。



线束不要夹压在零件中间。



接线器、端子类的接线请用力插入，直到锁紧为止。



从支撑杆拆下的接线器必须接回原位。



用品线束要扣在指定场所，不能松垮。



切断线束胶带的剩余部分。

一般的注意事项

- 请按照安装说明书的记载事项及服务手册中的相关事项和信息进行操作。特别要注意安全。
- 不要划伤、损坏车辆及相关零件。
- 特别要注意夹扣和爪扣的操作。
- 拆卸前应考虑如何装回原样，先确认安装时的状态后才开始拆卸零件。

安装电装零件的注意事项

- 进行安装操作时必须请先断开车辆电瓶的负极端子。

关于本用品的注意事项

- 螺栓、螺丝等必须使用本说明书的指定零件。否则，随意使用类似的零件有可能导致故障发生。
- 安装以及粘贴操作请不要在太阳直射的地方，多尘的地方进行。
- 粘贴时必须保证粘贴面的温度在 15~40°C。
- 特别是低温时会导致双面胶带粘性降低，此时必须先加热粘贴面。
- 粘贴时用力压紧，但是要避免损坏用品以及车辆零件。
- 请不要拔出双面胶重新再贴。否则会造成破损，或者双面胶和贴膜不能充分粘紧。
- 安装后 24 小时之内请不要让安装位置沾水。

组成配件



必要工具/用具

- | | | |
|---------|--------|---------|
| • 扳手 | • 脱脂洗剂 | • 抹布 |
| • 棘轮 | • 套筒 | • 夹扣拔取器 |
| • 十字螺丝刀 | • 镊子 | • 剪刀 |
| • 绝缘胶布 | • 卡尺 | • 钳子 |
| • 包封胶布 | • 胶布 | • 喷水壶 |
| • 泡沫水 | • 排水软刮 | • 刮板 |
| • 热风枪 | • | • |

安装方法和顺序

脱脂洗洁剂的清洗方法

- 把脱脂洗洁剂涂抹在抹布上，把安装面上的油脂、垃圾、污垢全部擦拭干净。

建议

- 请不要把脱脂洗洁剂直接涂抹在安装面。
- 请充分干燥后才进行粘贴操作。

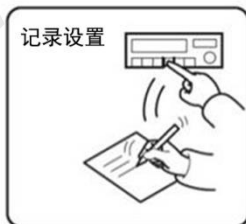
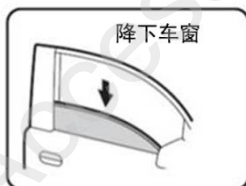


电瓶负极端子的拆卸

1. 断开电瓶的电源前请执行图示的操作。
2. 记录车辆各电子单元的设置，包括音响/导航系统的防盗密码。
3. 拆开电瓶的负极端子。

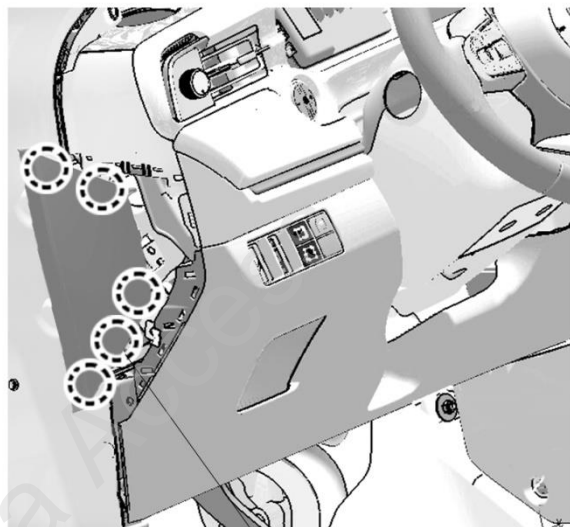
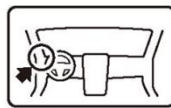
建议

- 关闭点火开关后，等待 3 分钟才能拆开电瓶的负极端子。



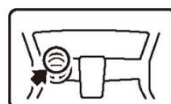
车辆部件的拆卸

4. 拆出驾驶席仪表台侧饰盖。

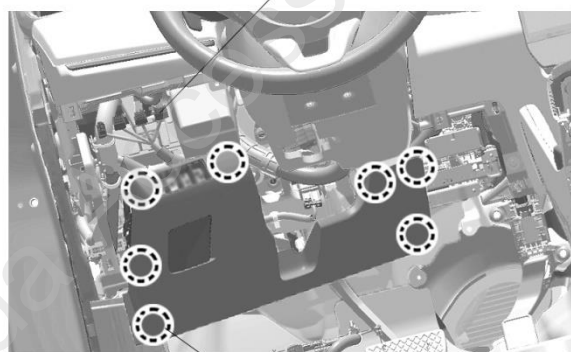


爪扣 (5)

5. 拆出驾驶席仪表台下护板。

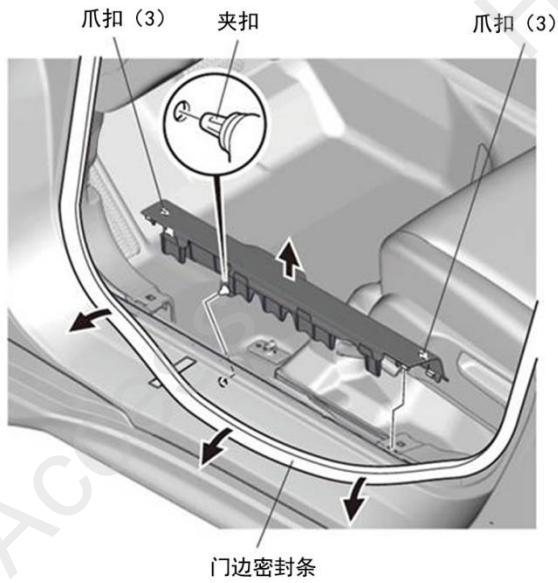
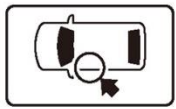


车辆接线器
拔开

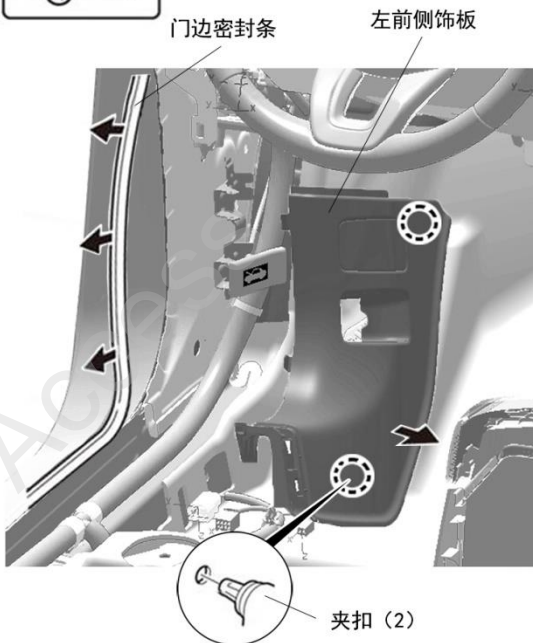


夹扣 (7)

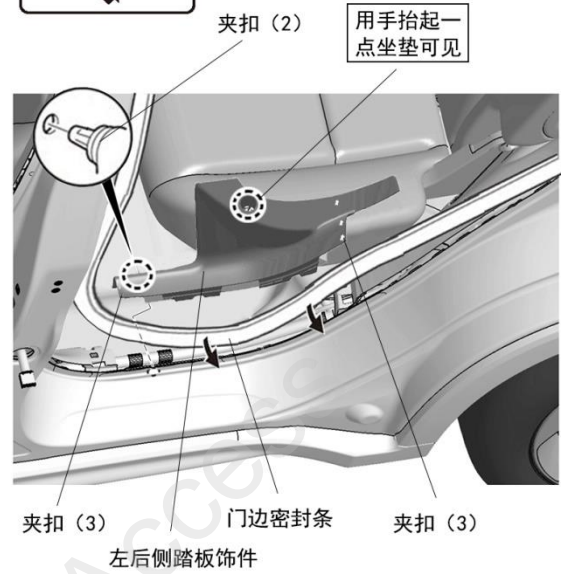
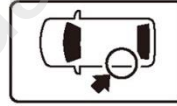
6. 拆出左前侧踏板饰件。



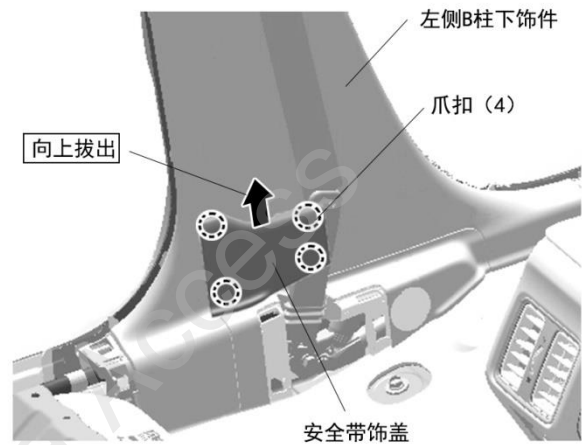
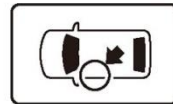
7. 拆出左前侧饰板。



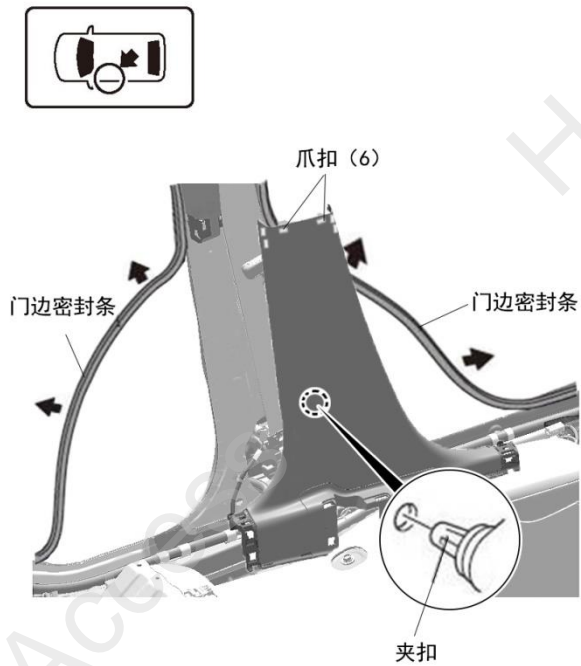
8. 拆出左后侧踏板饰件。



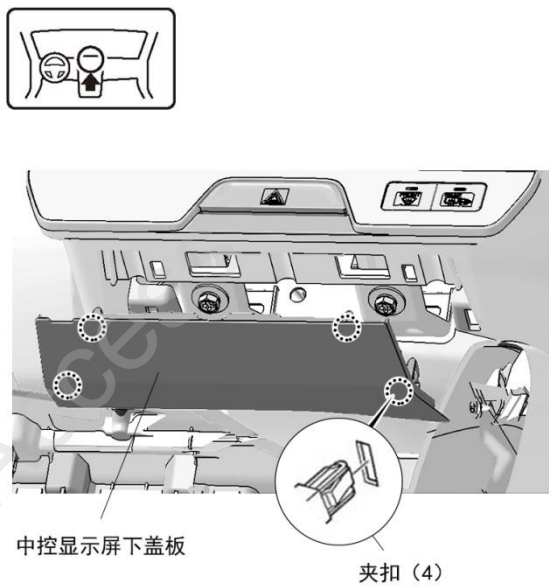
9. 拆出左侧 B 柱安全带饰盖。



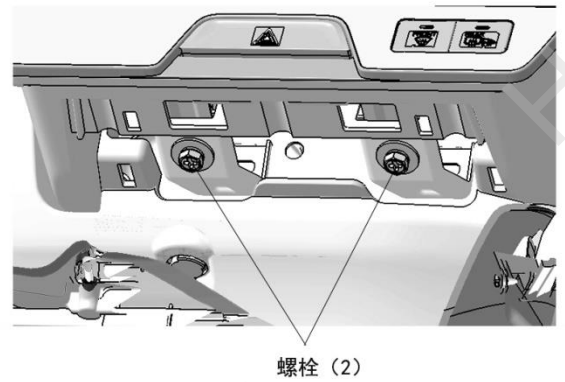
10. 拆出左侧 B 柱下饰件。



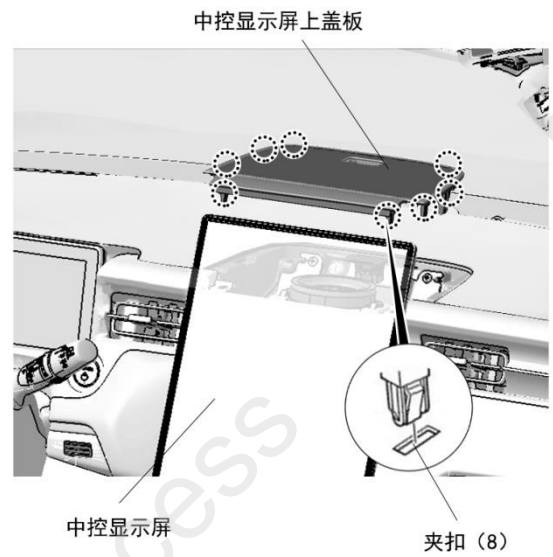
11. 拆出中控显示屏下盖板。



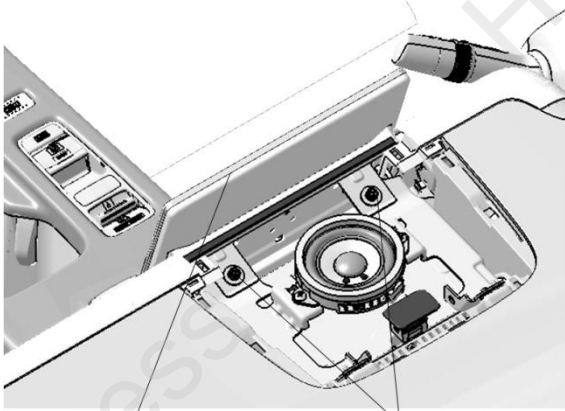
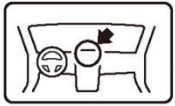
12. 拆出螺栓。



13. 拆出中控显示屏上盖板。



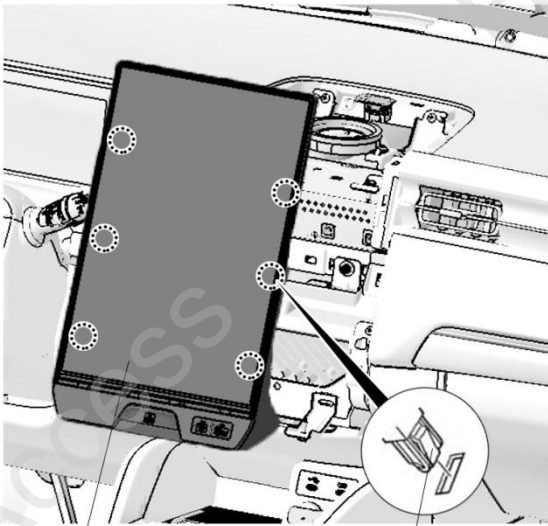
14. 拆出螺栓。



中控显示屏

螺栓 (2)

15. 拆出中控显示屏。

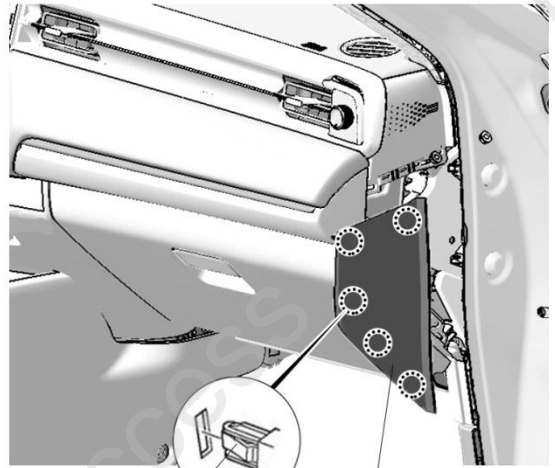
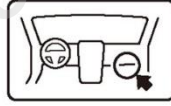


中控显示屏

背面车辆接线器拨开

夹扣 (6)

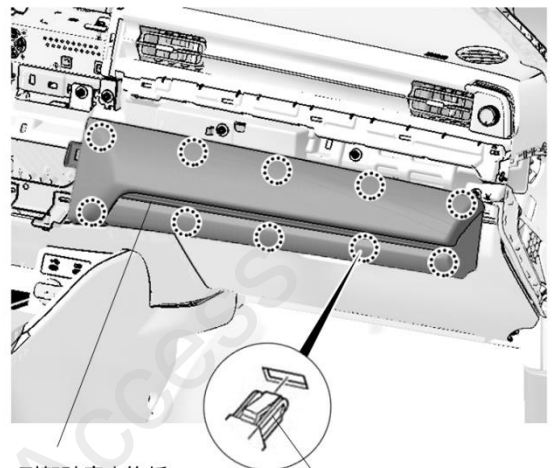
16. 拆出副驾驶席侧饰板。



夹扣 (5)

副驾驶席侧饰板

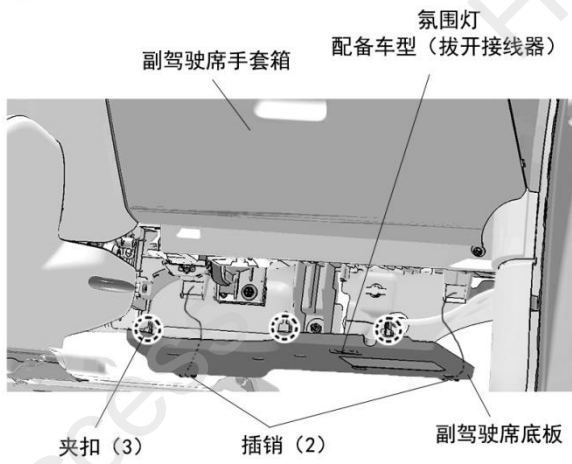
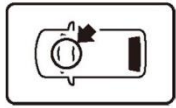
17. 拆出副驾驶席内饰板。



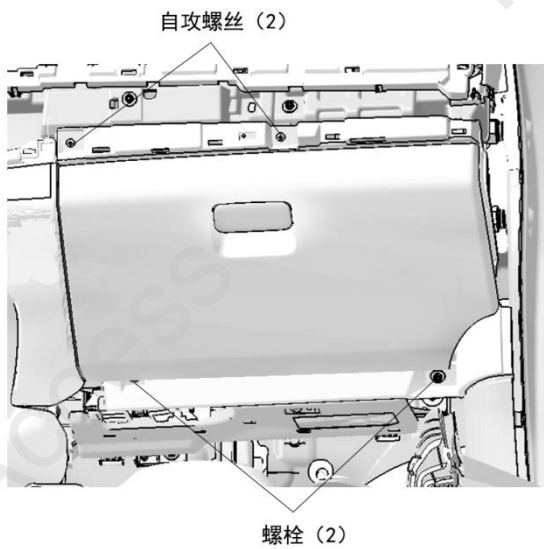
副驾驶席内饰板

夹扣 (10)

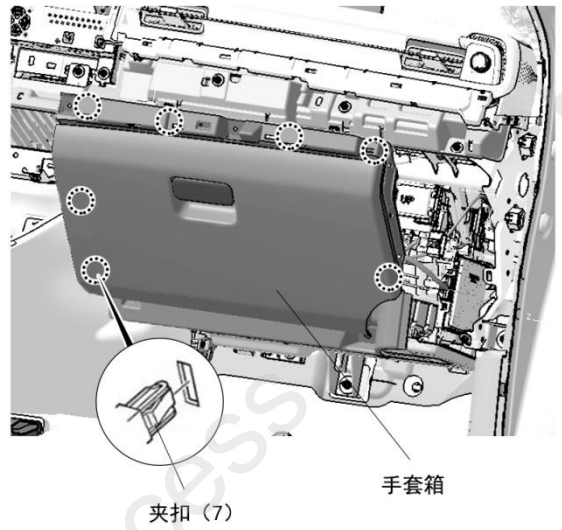
18. 拆出副驾驶席底板。



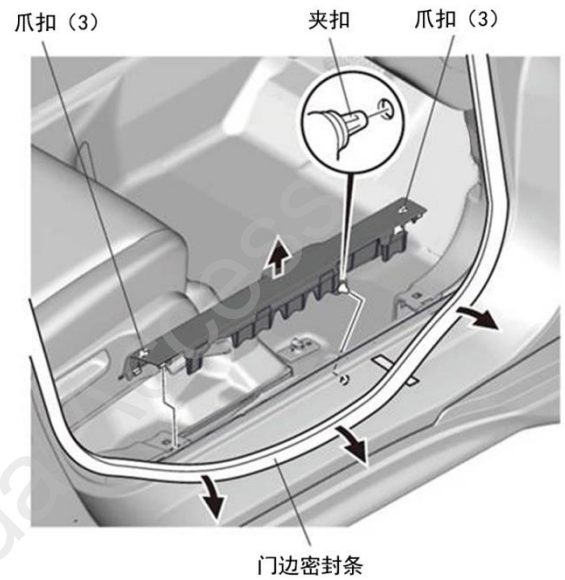
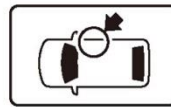
19. 拆出螺丝与螺栓。



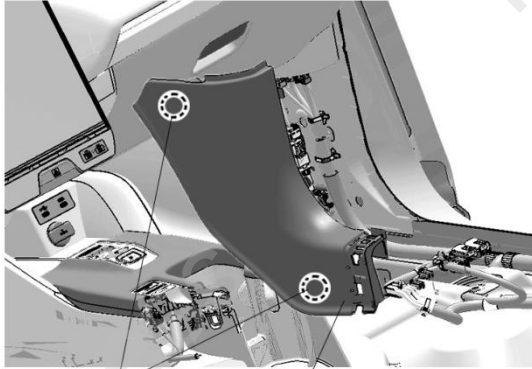
20. 拆出手套箱。



21. 拆出右前侧踏板饰件。

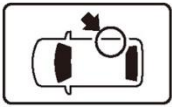


22. 拆出右前下侧饰板。

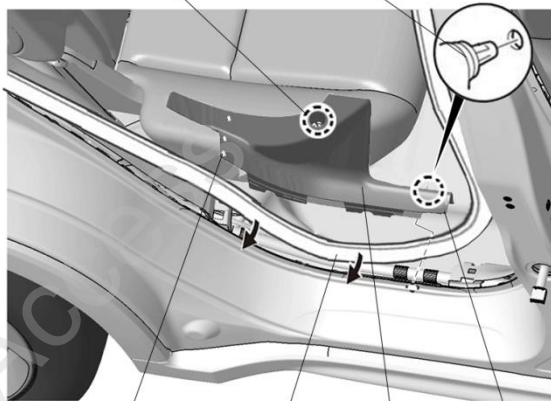


夹扣 (2) 右前下侧饰板

23. 拆出右后侧踏板饰件。

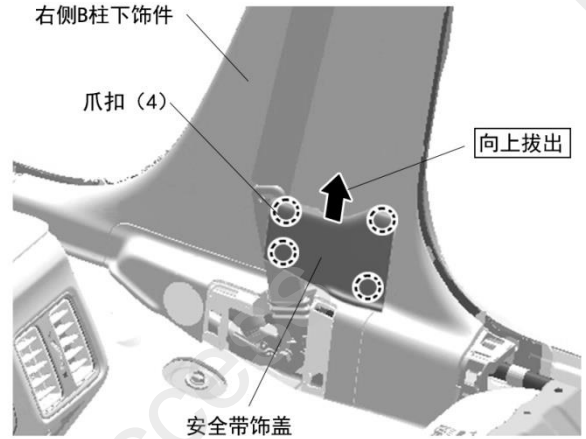


用手抬起一点坐垫可见

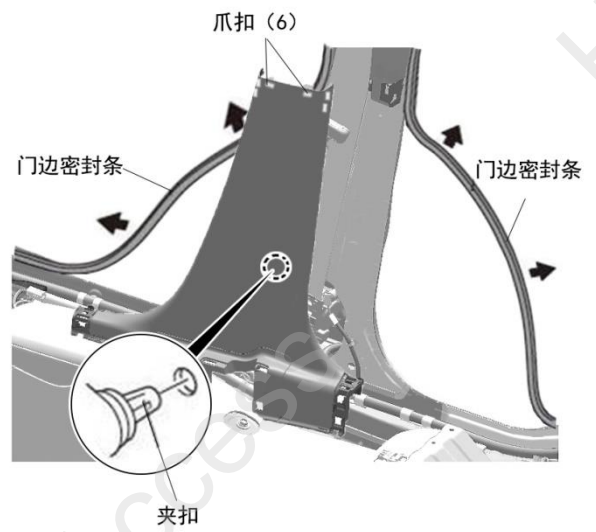


爪扣 (3) 门边密封条 爪扣 (3) 右后侧踏板饰件

24. 拆出右侧 B 柱安全带饰盖。



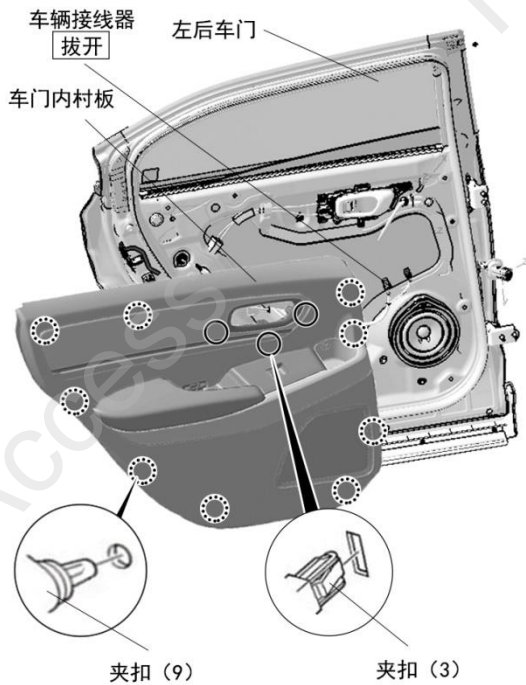
25. 拆出右侧 B 柱下饰件。



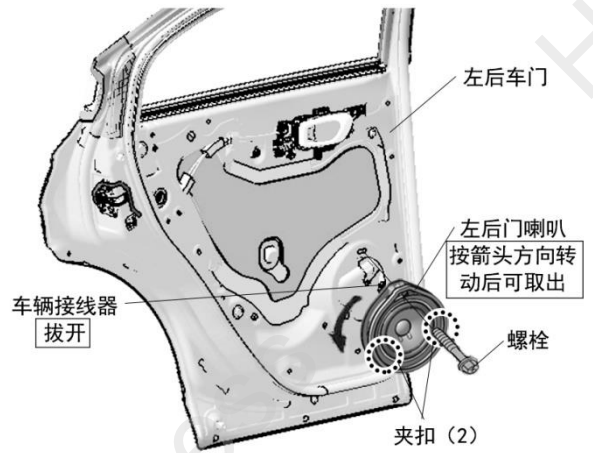
26. 打开左后侧车门，撬起控制面板旁的小盖板，拆出自攻螺丝。



27. 拆出左后侧车门的内衬板。



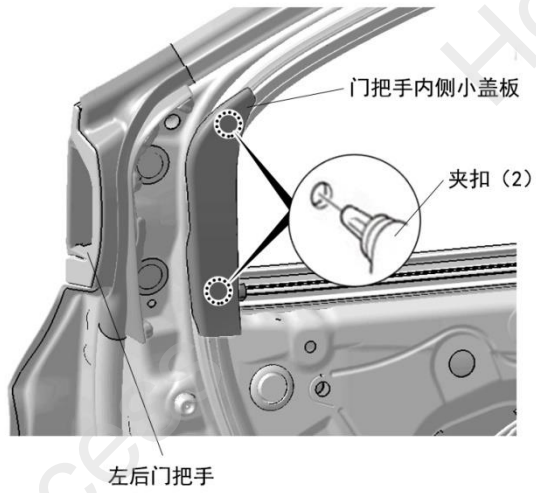
28. 拆出左后侧车门喇叭。



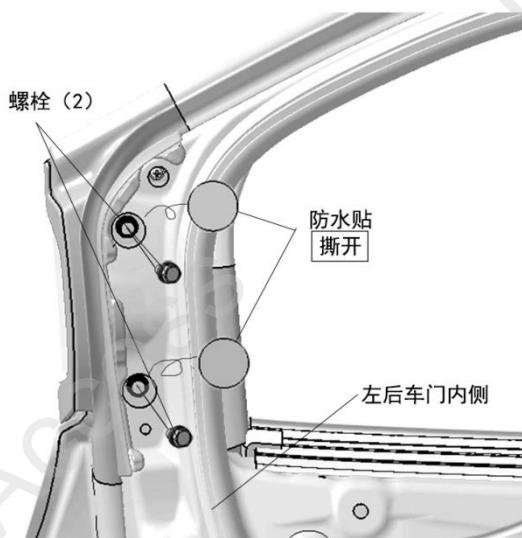
29. 拆出左后侧车门防水隔层。



30. 拆出左后侧车门内侧小盖板。



31. 撕开防水贴，拆出左后侧车门把手固定的螺栓。



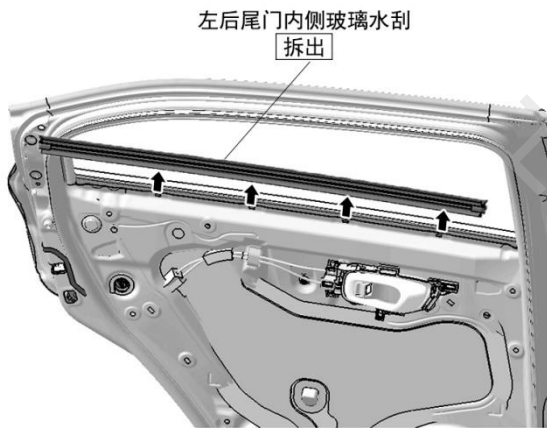
32. 拉松左后侧车门门把手。



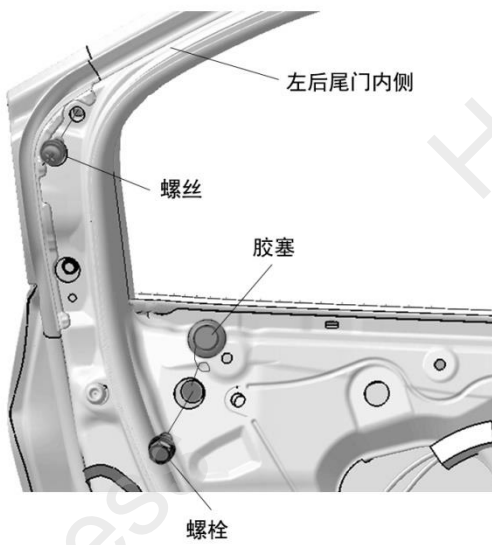
33. 拉出图示部分左后侧车门玻璃密封条。



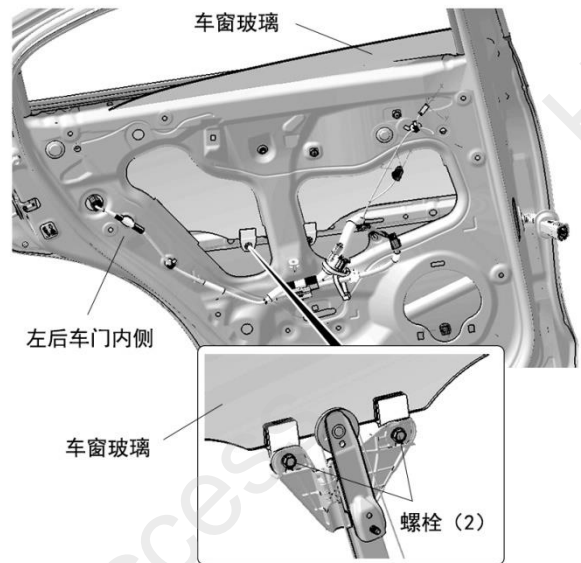
34. 拆出左后侧车门内侧玻璃水刮。



35. 拆出车门玻璃导轨的固定螺丝/螺栓。



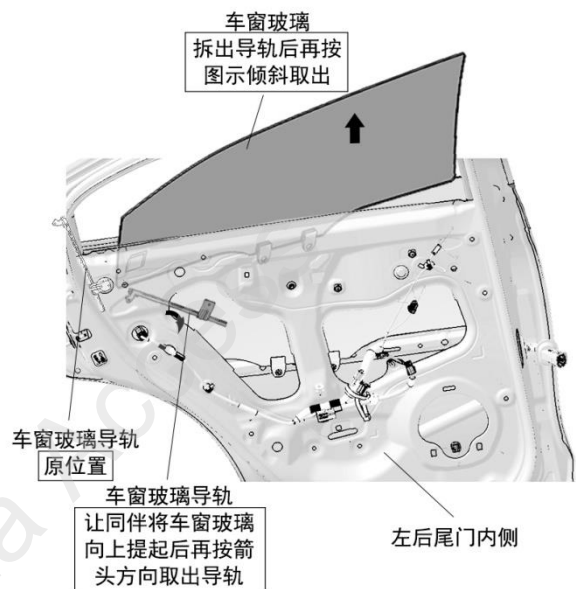
36. 拆出车门玻璃的固定螺栓。



37. 先拆出玻璃导轨后从车窗外侧取出车窗玻璃。

建议

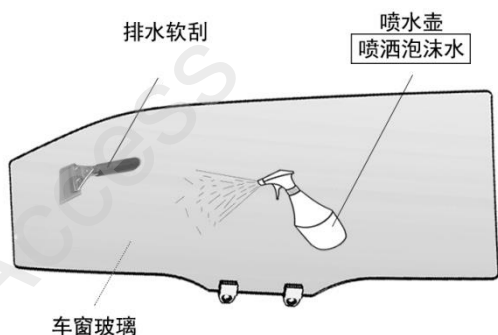
- 取出导轨时请让同伴将车窗玻璃向上拿起，否则无法取出。
- 小心操作，不要碰坏车窗玻璃。



38. 喷洒泡沫水，清洗车窗玻璃。

建议

- 将车窗玻璃稳稳放置桌面，防止损毁。
- 泡沫水请均匀喷洒在玻璃内侧。
- 使用排水软刮一次性将泡沫水刮干净，不可多次重复或来回刮擦泡沫水。
- 可根据玻璃的清洁程度决定清洗的次数。



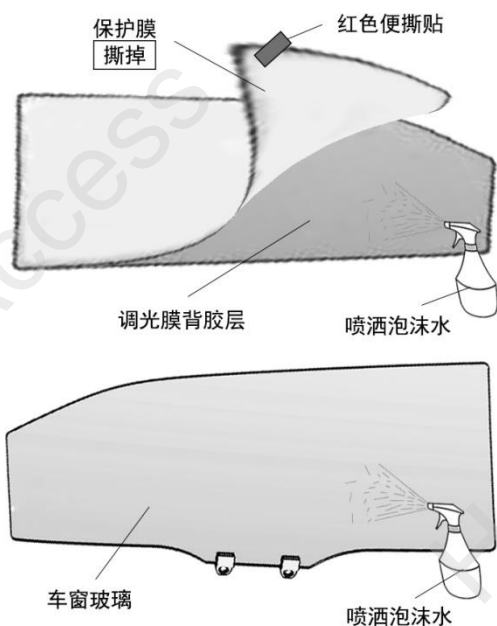
贴膜

39. 在车窗玻璃上大量均匀的喷洒泡沫水。

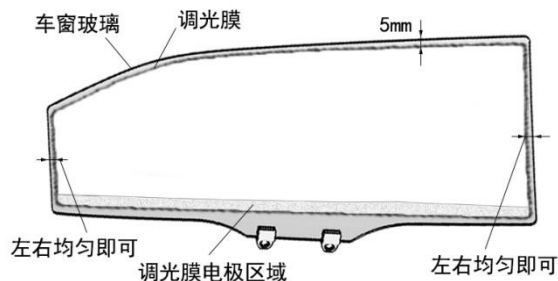
40. 撕开调光膜背胶的保护膜（红色便撕贴），同时在背胶上均匀喷洒泡沫水。

建议

- 贴膜前先对调光膜通电测试，确保功能正常。
- 撕开保护膜的同时喷洒泡沫水。



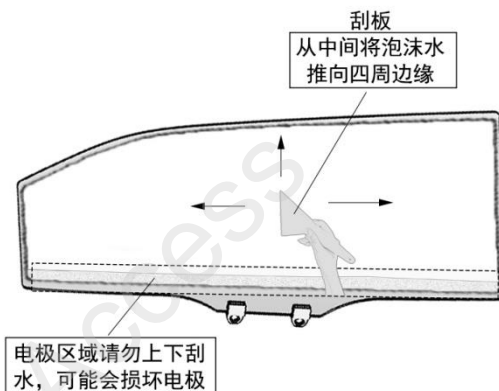
41. 将调光膜暂时贴附到车窗玻璃，调整好位置。



42. 使用刮板，排出调光膜与玻璃中间的泡沫水。

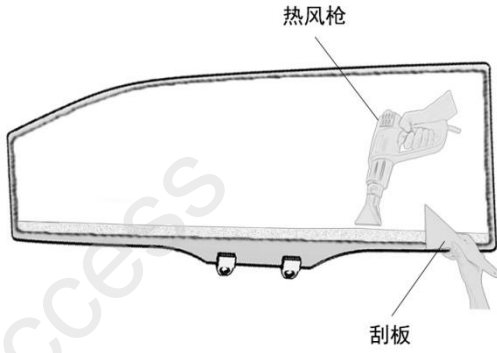
建议

- 电极区域请勿上下刮擦，使用刮板向左右刮，排出泡沫水。
- 先将中间泡沫水推至边缘，待中间部分无气泡后再将边缘的泡沫水排出。
- 如边缘部分有气泡，可将调光膜揭开部分喷洒泡沫水再贴回调光膜排出泡沫水。

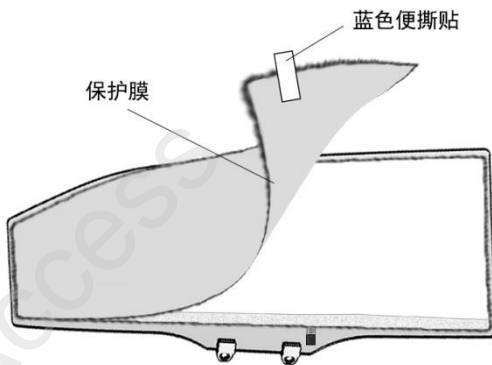


43. 使用热风枪烘干调光膜的边缘及电极位置，在烘烤的同时，使用刮板推动，防止调光膜变形。

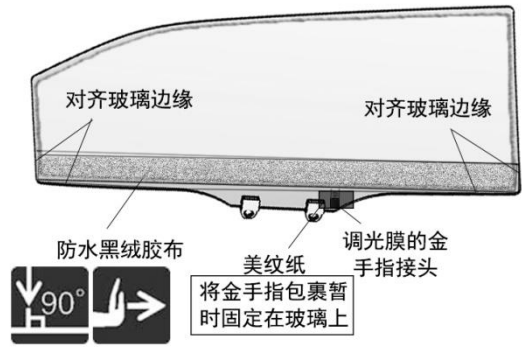
建议
• 注意调节热风枪的温度，不要超过 100 摄氏度。



44. 撕掉调光膜的保护膜。



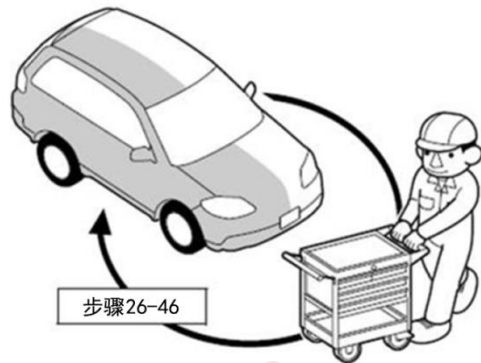
45. 粘贴防水黑绒胶布。



46. 复原车窗玻璃。

建议
• 装回玻璃的时候，注意不要碰伤调光膜及金手指接头。

47. 对右后侧车门玻璃进行相同操作。



铺放线束

【左后车窗调光膜布线】

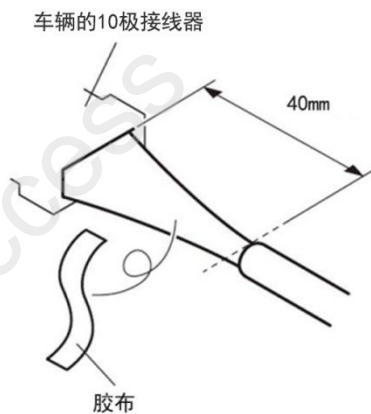
48. 拔出车辆 10 极接线器。
49. 整理铺放线束。



50. 剪开步骤 49 中的车辆 10 极接线器的胶布。

建议

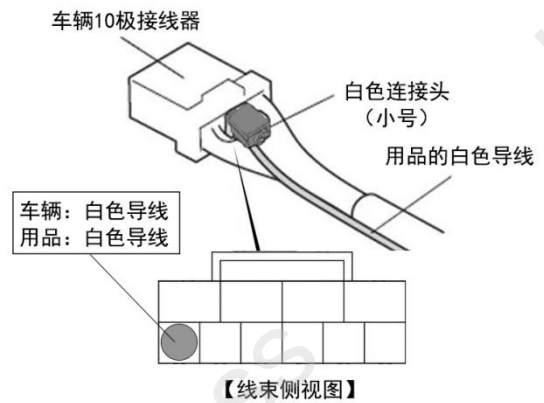
- 注意不要损伤线束。



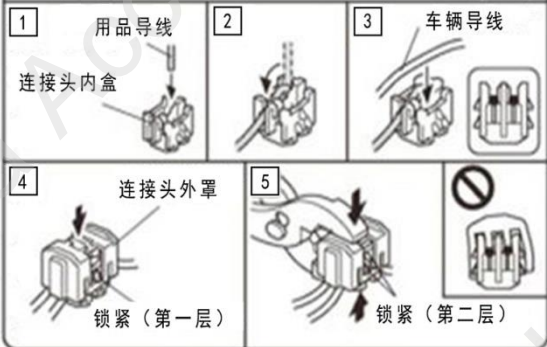
51. 连接线束 A 的白色导线与车辆 10 极接线器。

建议

- 注意不要弄错导线的接线位置。

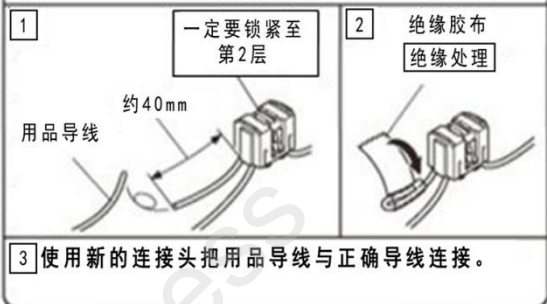


连接头的安装方法



连接错误时的处置方法

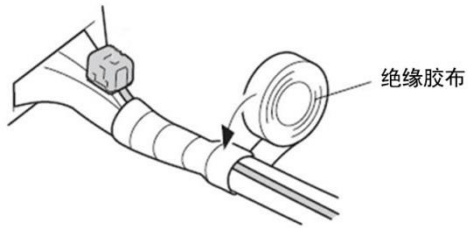
不要把已经安装好的连接头拆开



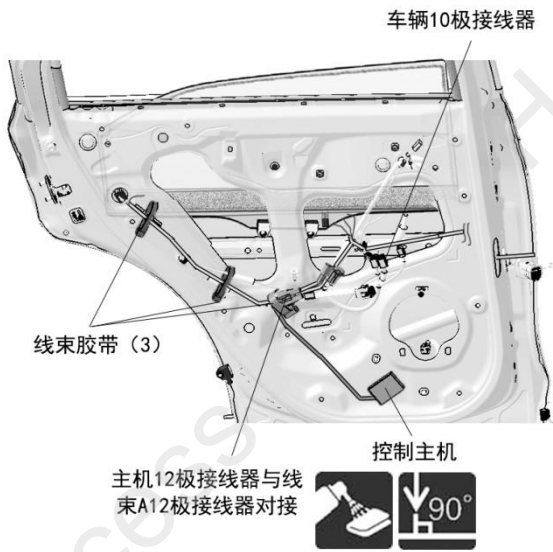
52. 固定线束 A 的白色导线，还原车辆 10 极接线器。

建议

- 把车辆线束的软管和胶布都包裹住。



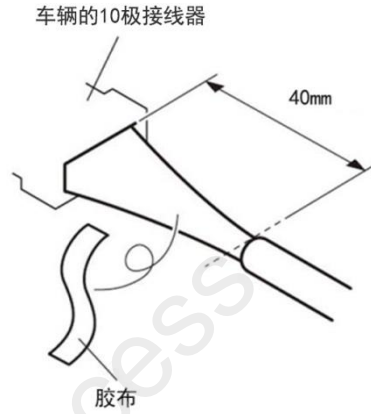
53. 安装控制主机。连接线束 A 的 12 极接线器与控制主机。



54. 剪开步骤 49 中的车辆 10 极接线器的胶布。

建议

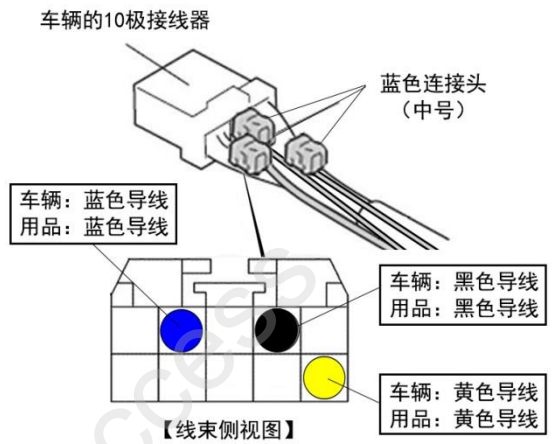
- 注意不要损伤线束。



55. 连接线束 A 的黑色、黄色、蓝色导线与车辆 10 极接线器。

建议

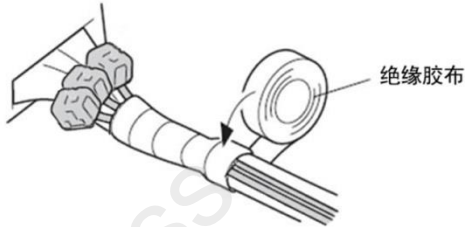
- 注意不要弄错导线的接线位置。



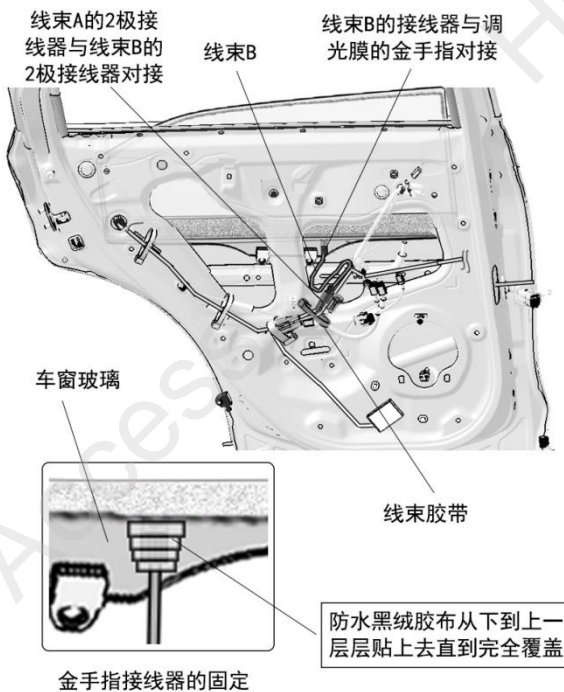
56. 固定线束 A 的黑色、蓝色、黄色导线。

建议

- 把车辆线束的软管和胶布都包裹住。

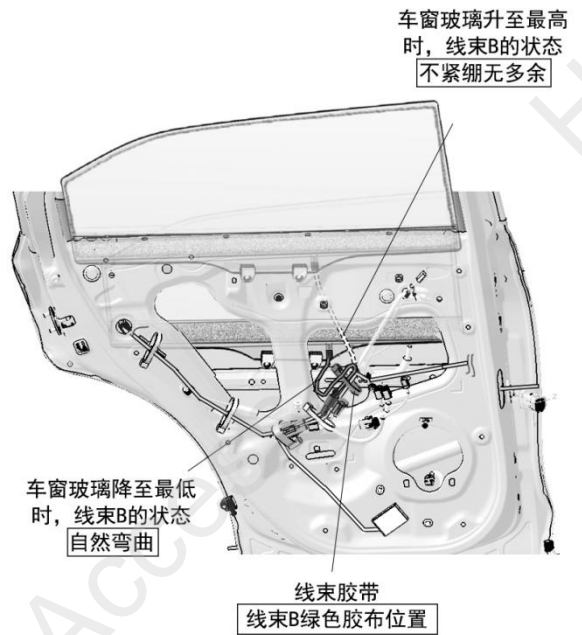


57. 使用线束 B 连接调光膜与线束 A。

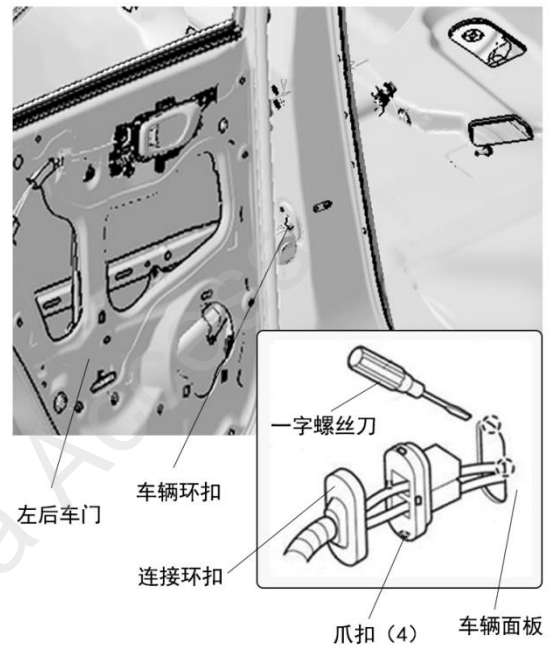


58. 暂时接通车辆电源，将车窗玻璃升到最高。

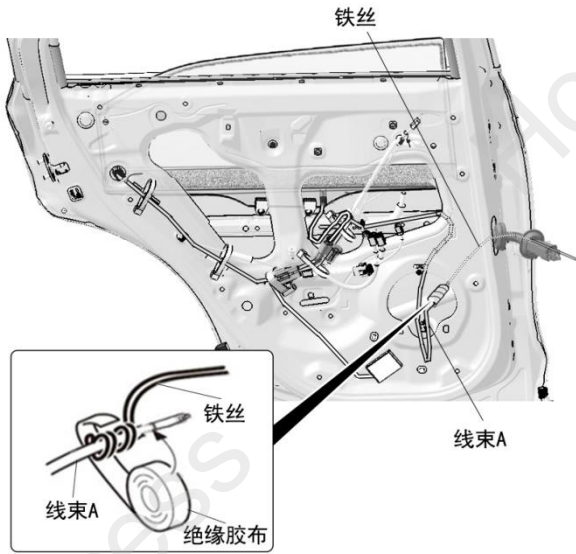
59. 固定线束。



60. 断开车辆电源，拆出左后车门车辆环扣。

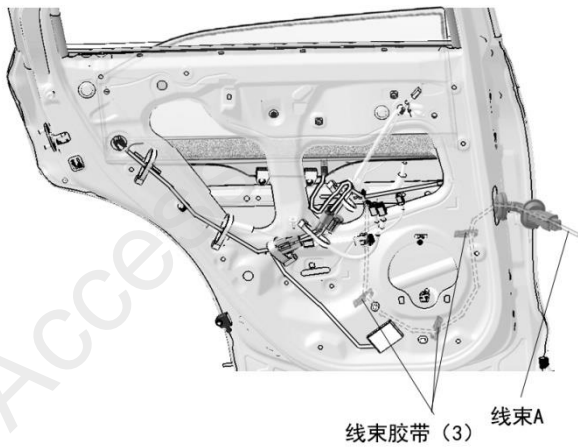


61. 使用铁丝穿过环扣与线束 A 绑好。

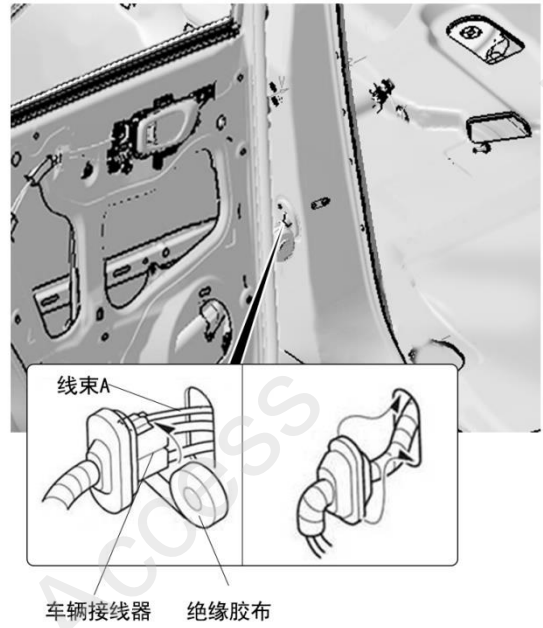


62. 沿车辆线束整理铺放线束 A。

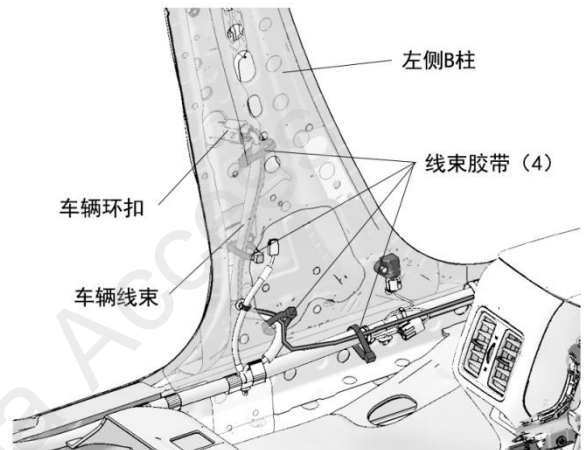
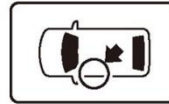
63. 拆开线束 A 与铁丝的捆绑。



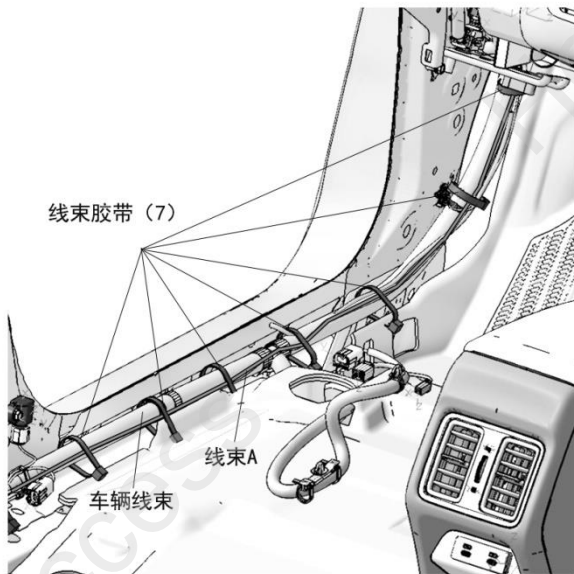
64. 复原车辆环扣。



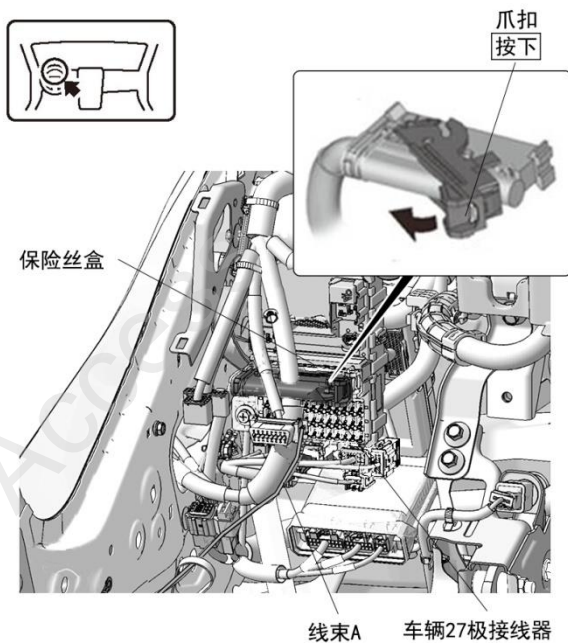
65. 沿车辆线束铺放线束 A 并固定。



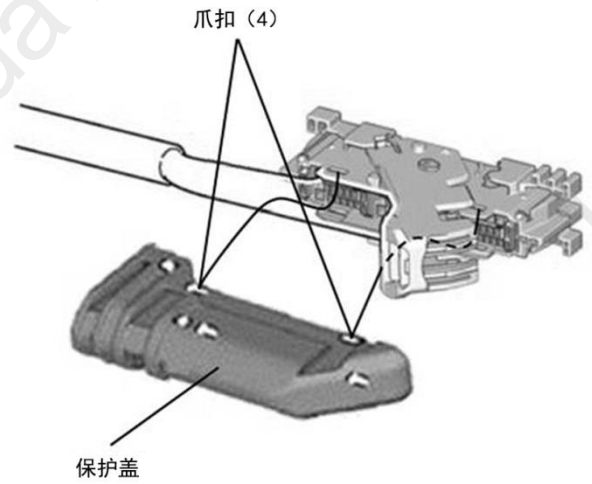
66. 沿车辆线束铺放线束 A 并固定。



67. 沿车辆线束铺放线束 A，拔出车辆 27 极接线器。



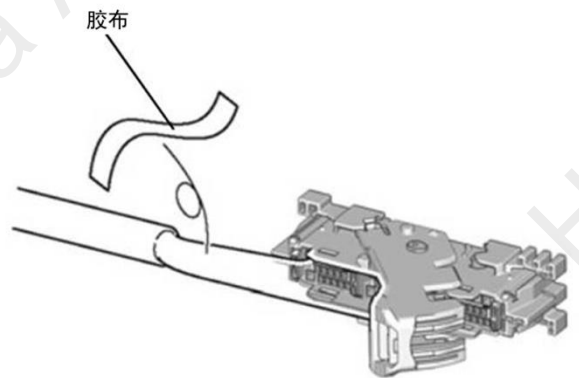
68. 拆出车辆 27 极接线器的保护盖。



69. 剪开车辆 27 极接线器的胶布。

建议

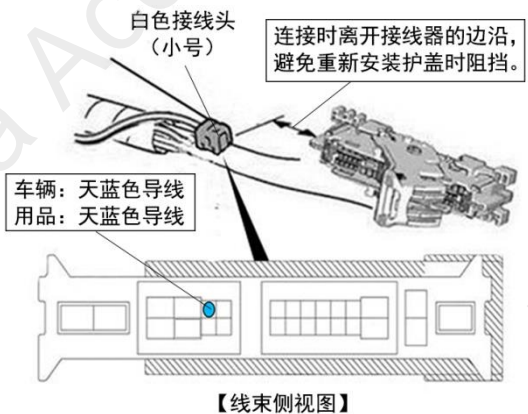
- 注意不要损伤线束。



70. 连接线束 A 的天蓝色导线与车辆 27 极接线器。

建议

- 注意不要弄错导线的接线位置。

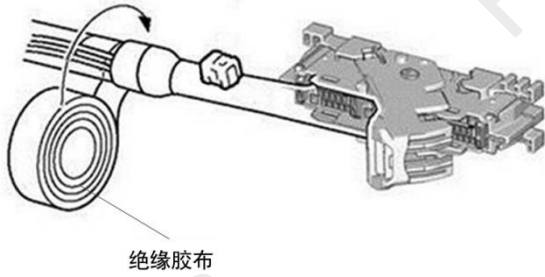


71. 固定线束的导线。

建议

- 连同车辆线束的软管和胶布一起包裹。

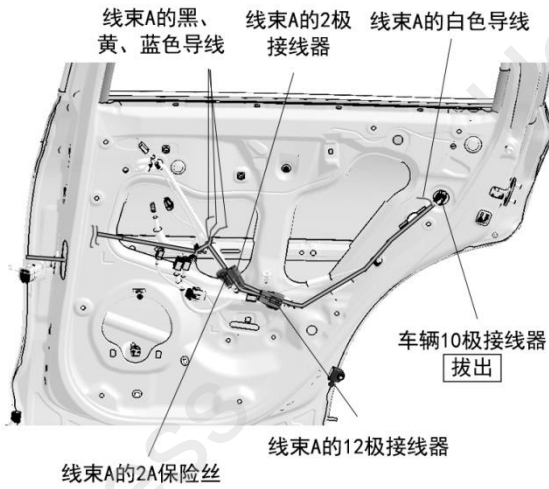
72. 插回车辆 27 极接线器。



【右后车窗调光膜布线】

73. 拔出车辆 10 极接线器。

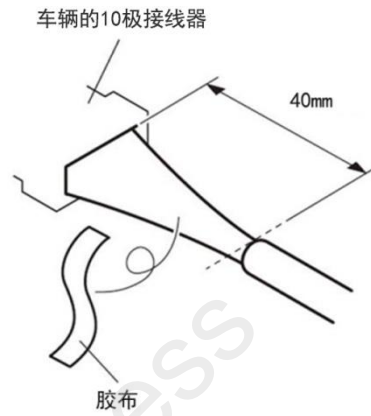
74. 整理铺放线束。



75. 剪开步骤 73 中的车辆 10 极接线器的胶布。

建议

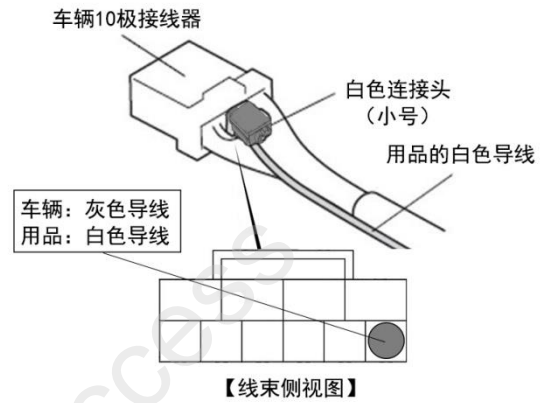
- 注意不要损伤线束。



76. 连接线束 A 的白色导线与车辆 10 极接线器。

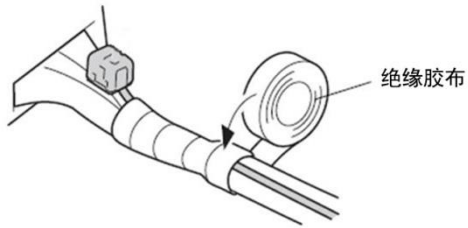
建议

- 注意不要弄错导线的接线位置。

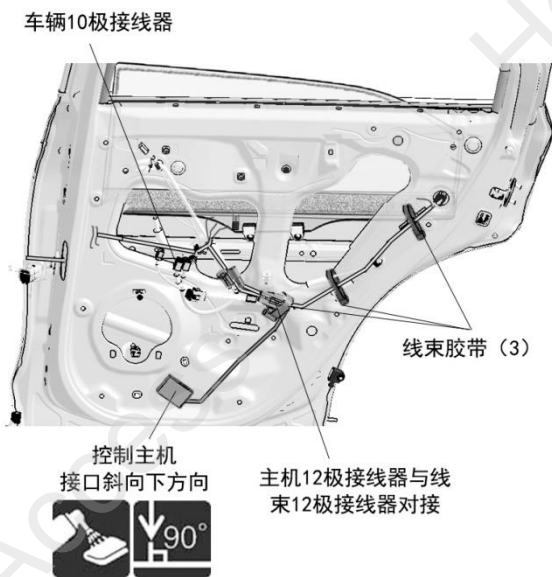


77. 固定线束 A 的白色导线，还原车辆 10 极接线器。

建议
<ul style="list-style-type: none"> 把车辆线束的软管和胶布都包裹住。

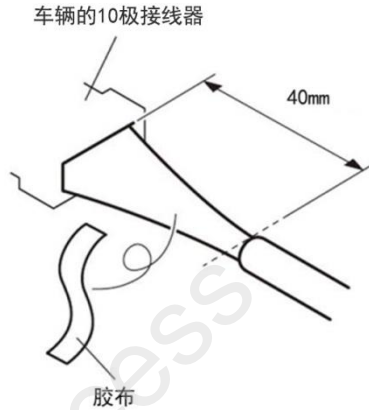


78. 安装控制主机。连接线束 A 的 12 极接线器与控制主机。



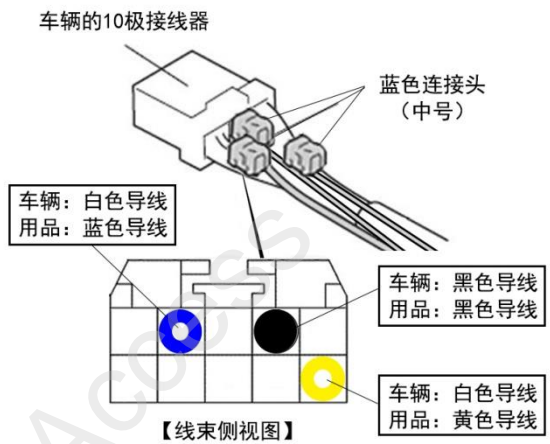
79. 剪开步骤 78 中的车辆 10 极接线器的胶布。

建议
<ul style="list-style-type: none"> 注意不要损伤线束。



80. 连接线束 A 的黑色、黄色、蓝色导线与车辆 10 极接线器。

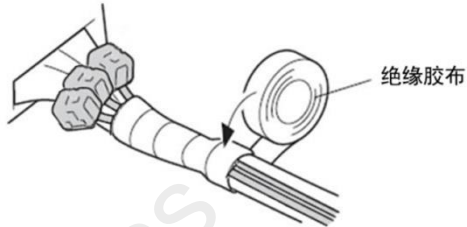
建议
<ul style="list-style-type: none"> 注意不要弄错导线的接线位置。



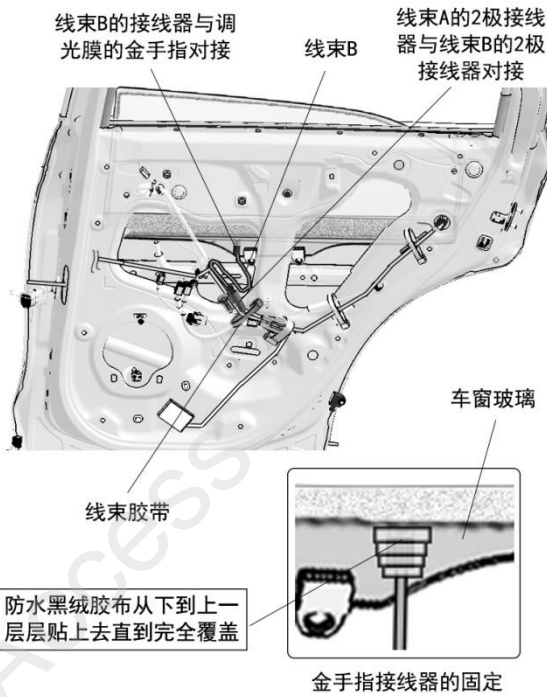
81. 固定线束 A 的黑色、蓝色、黄色导线。

建议

- 把车辆线束的软管和胶布都包裹住。



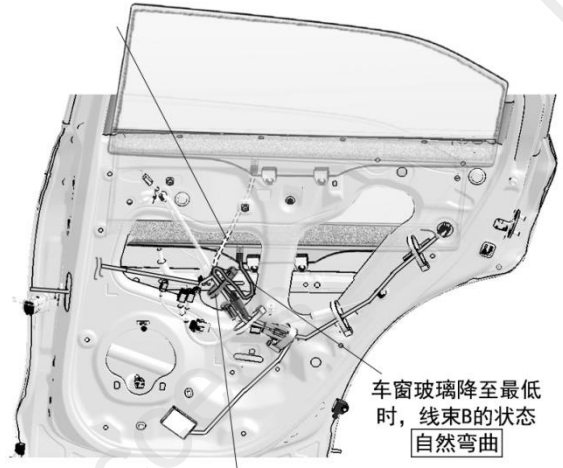
82. 使用线束 B 连接调光膜与线束 A。



83. 暂时接通车辆电源，将车窗玻璃升到最高。

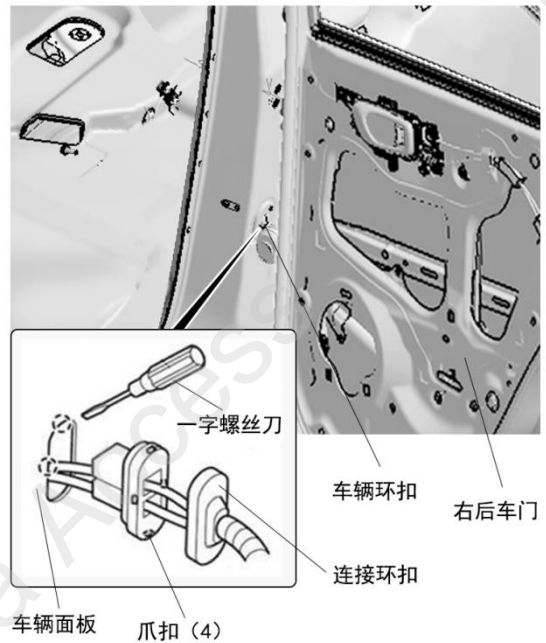
84. 固定线束。

车窗玻璃升至最高时，线束B的状态不紧绷无多余

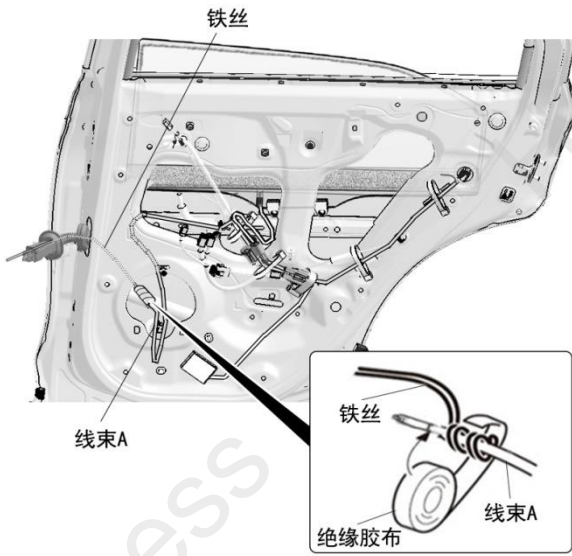


线束胶带
线束B绿色胶带位置

85. 断开车辆电源，拆出右后车门车辆环扣。

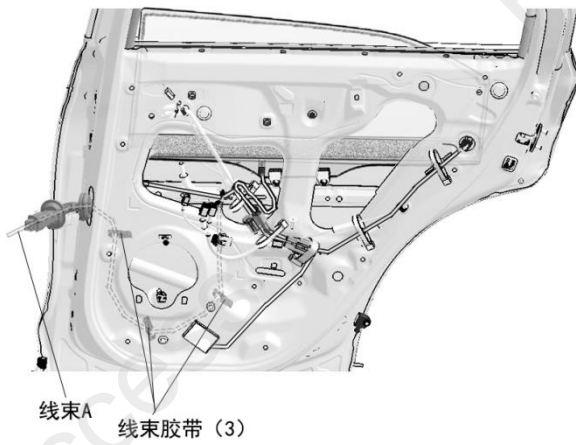


86. 使用铁丝穿过环扣与线束 A 绑好。

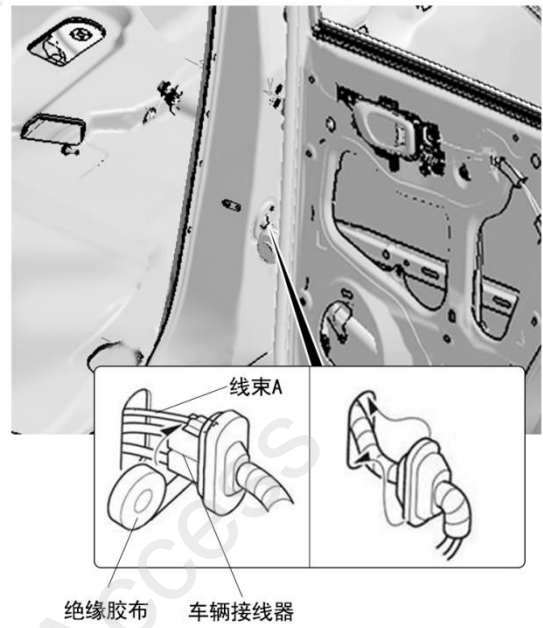


87. 沿车辆线束整理铺放线束 A。

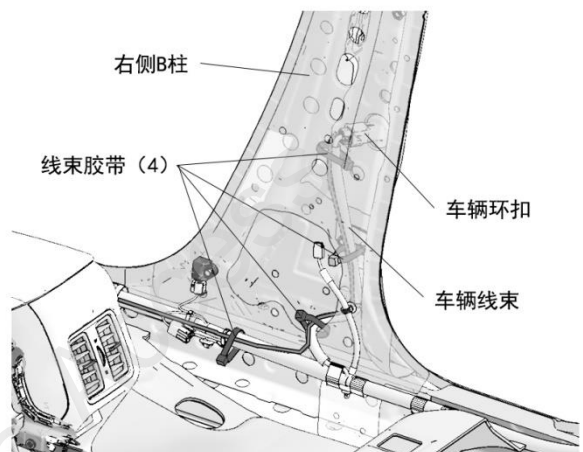
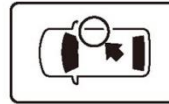
88. 拆开线束 A 与铁丝的捆绑。



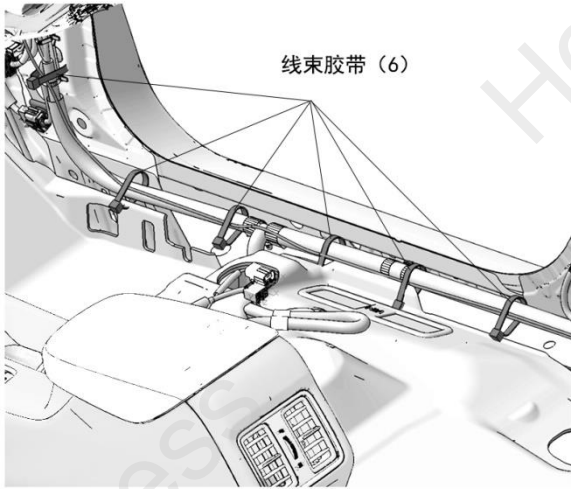
89. 复原车辆环扣。



90. 沿车辆线束铺放线束 A 并固定。

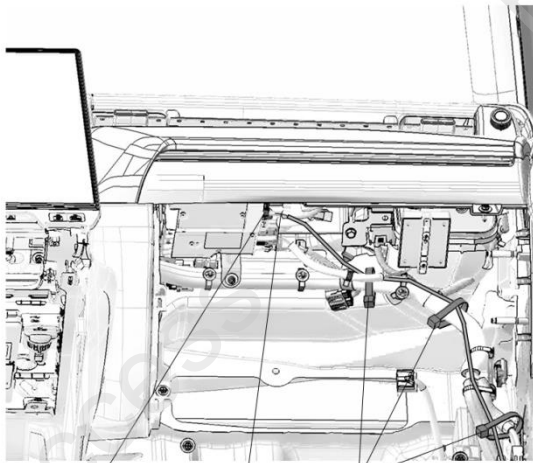
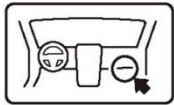


91. 沿车辆线束铺放线束 A 并固定。



92. 沿车辆线束铺放线束 A 并固定。

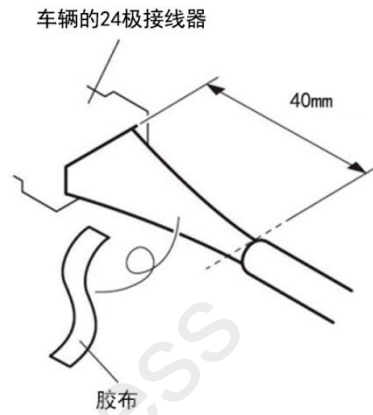
93. 拔出车辆 24 极接线器。



车辆24极接线器 拔出
线束A的天蓝色导线
线束胶带 (3)

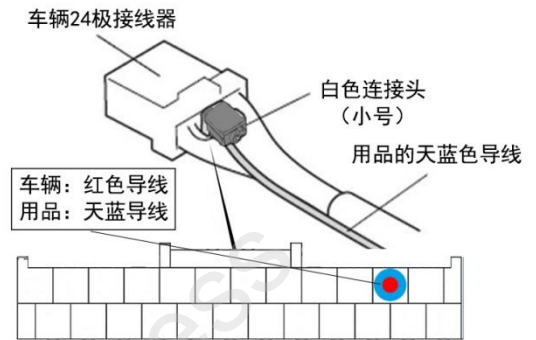
94. 剪开步骤 93 中的车辆 24 极接线器的胶布。

建 议
<ul style="list-style-type: none"> • 注意不要损伤线束。



95. 连接线束 A 的天蓝色导线与车辆 24 极接线器。

建 议
<ul style="list-style-type: none"> • 注意不要弄错导线的接线位置。

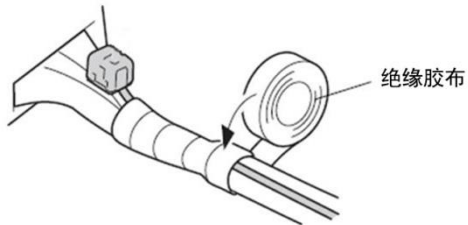


【线束侧视图】

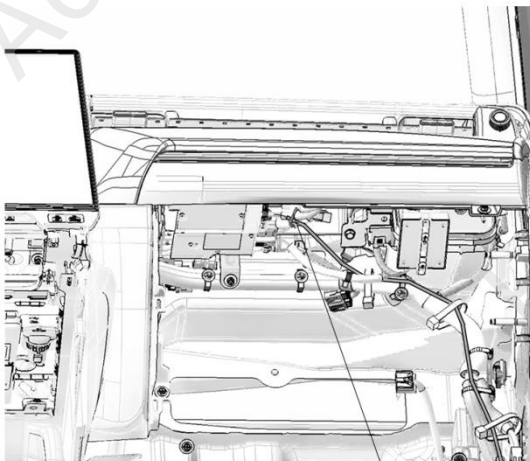
96. 固定线束 A 的天蓝色导线，还原车辆 24 极接线器。

建议

- 把车辆线束的软管和胶布都包裹住。



97. 整理固定线束。



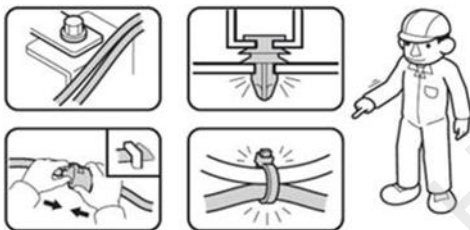
线束胶带

安装确认

98. 确认配线和安装没有异常。

建议

- 确认没有强行拉拽、夹塞、夹住线束。
- 确认夹扣和线束扎带安装牢固，没有遗漏。

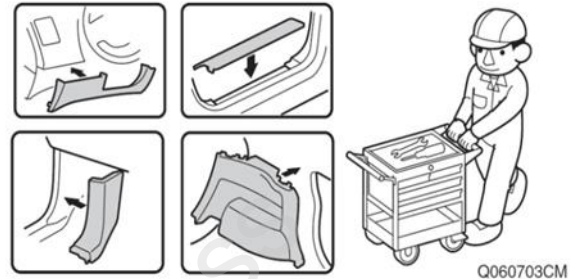


复原作业

99. 把拆卸下来的车辆零件按原样装回。

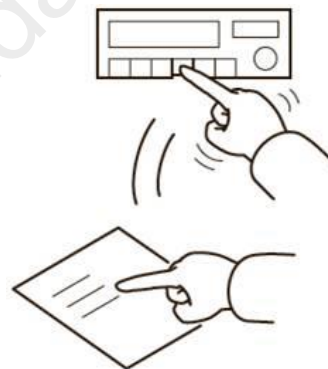
建议

- 注意不要损伤车辆零件，夹住线束。
- 必须牢固安装夹扣、爪扣等，不能凸起。



动作确认

100. 根据使用说明书确认产品功能。
101. 确认电装产品及电子系统的运转正常。
102. 恢复各单元的安装前的设置状态。



请把下列物品交付用户

- 使用说明书